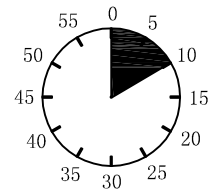
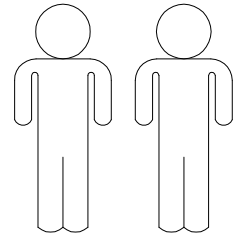
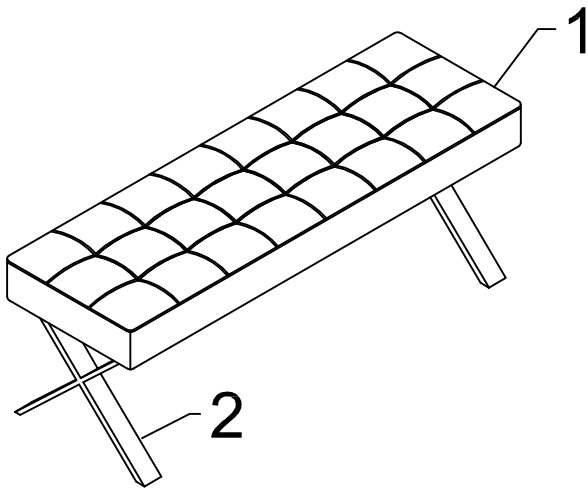
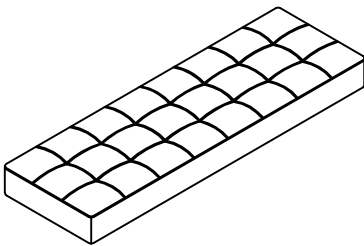


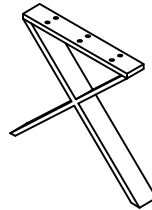
Donna 2



1



2



1	1X
2	2X

A

M8*35



12X

B

Ø18*Ø8*1.5



12X

C

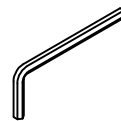
M8



12X

D

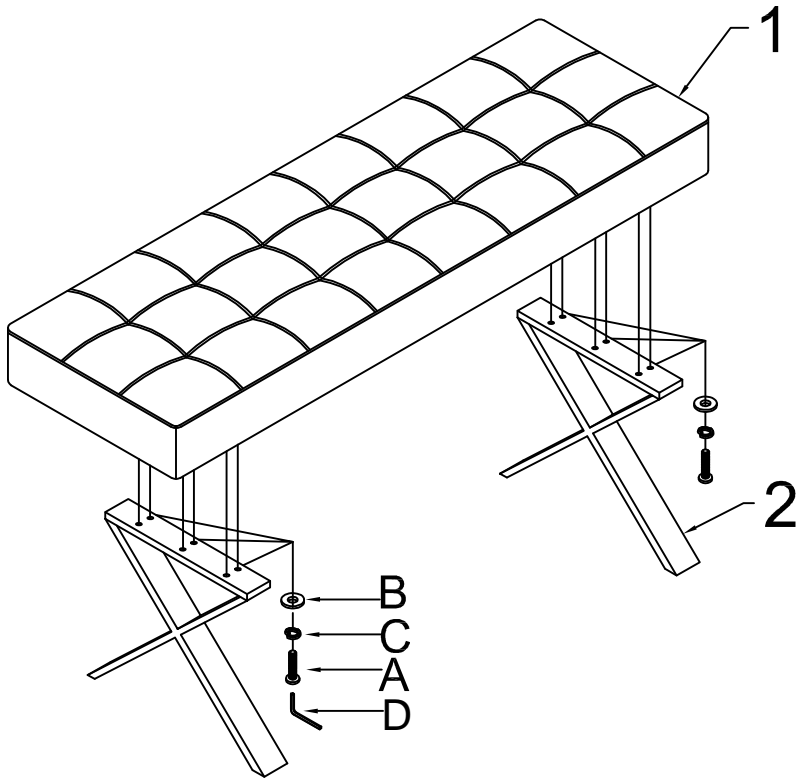
5mm








1X

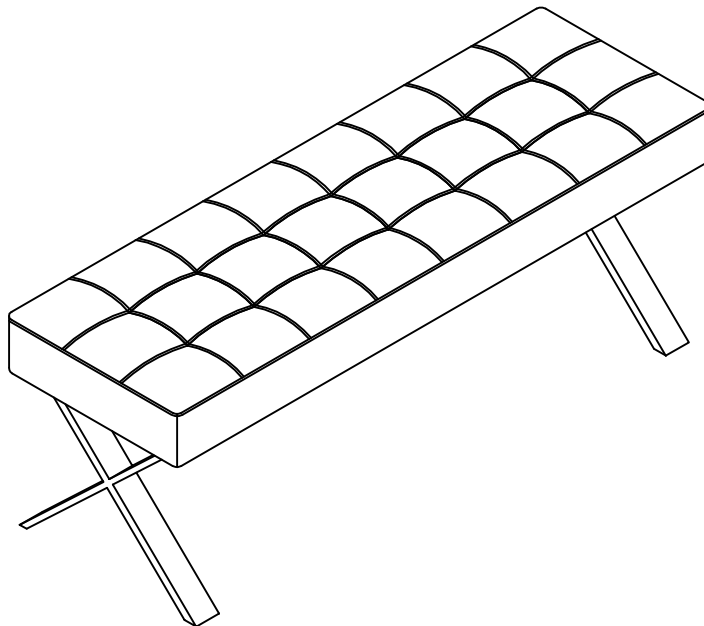
I.


1.



- A  M8*35
12X
 - B  Ø18*Ø8*1.5
12X
 - C  M8
12X
 - D  5mm
1X
- 

2.



- D  5mm
1X
- 